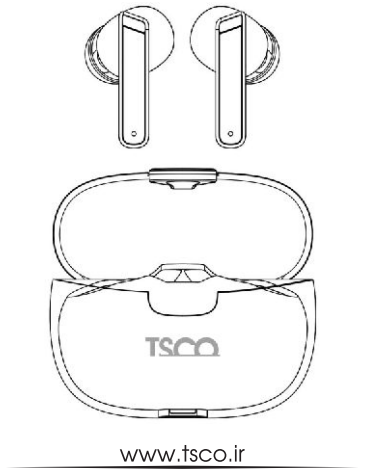


TH 6314 TWS



www.tSCO.ir

ضمن تشکر از خرید شما، لطفاً برای استفاده بهتر از این محصول، دفترچه راهنما را، با دقت مطالعه کنید.

محتویات بسته بندی

- 2 عدد گوش گیر
- دفترچه راهنما
- کارت گارانتی
- کابل شارژ Type-C

راهنمای استفاده

پیش از استفاده، لایه ی محافظ روی پین شارژ هدفون ها را بردارید و هدفون ها را برای فعال سازی در قاب شارژ قرار دهید، اکنون هدفون ها میتوانند مورد استفاده قرار گیرند و شارژ شوند.



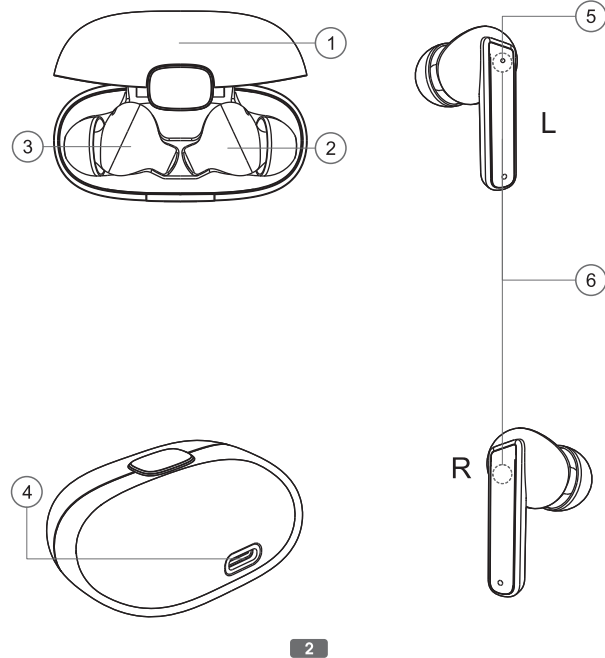
روشن کردن: هنگام خارج کردن گوشی های هدفون از قاب شارژ، هدفون ها به طور خودکار روشن می شوند (اطمینان حاصل کنید که قاب دارای شارژ است)؛ برای روشن کردن زمانی که هدفون ها خاموش هستند، برای روشن کردن آنها کلید MFB را فشار داده و به مدت ۳ ثانیه نگه دارید.

خاموش کردن: هدفون ها هنگام قرار گرفتن در قاب شارژ به طور خودکار خاموش می شوند؛ برای خاموش کردن هدفون ها هنگامی که به هیچ دستگاه بلوتوثی متصل نیستند، کلید MFB را فشار داده و به مدت ۵ ثانیه نگه دارید.

همگام سازی: هدفون های چپ و راست به هنگام روشن شدن، بدون اینکه به هیچ دستگاهی متصل شوند به طور خودکار همگام می شوند.

1

ساختار محصول



2

۱- محفظه شارژ

۲- محل جایگذاری هدفون سمت راست

۳- محل جایگذاری هدفون سمت چپ

۴- درگاه شارژ DC 5V

۵- نشان گر LED / میکروفون

۶- محل تماس، کلید چند کاره

برای پاسخ به تماس یک بار لمس کنید

برای رد تماس برای ۲ ثانیه لمس کنید

برای قطع تماس یک بار لمس کنید

برای پخش موسیقی یک بار لمس کنید

برای مکث موسیقی یک بار لمس کنید

برای فعال سازی حالت ANC، هدفون را به مدت ۲ ثانیه لمس کنید تا حالت به ANC تغییر کند.

گوشی سمت چپ:

برای کاهش صدا، لمس کرده و نگه دارید

برای انتقال به آهنگ قبلی، ۲ بار لمس کنید

برای فعال سازی دستیار صوتی، ۳ بار لمس کنید

گوشی سمت راست:

برای افزایش صدا، لمس کرده و نگه دارید

برای انتقال به آهنگ بعدی، ۲ بار لمس کنید

برای فعال سازی حالت بازی، ۳ بار لمس کنید.

3

روش اتصال بلوتوث

اتصال یک هدفون

۱. یک هدفون را از قاب شارژ بیرون بیاورید.

۲. بلوتوث گوشی را روشن کنید، "TSCO - TH 6314 TWS" را جستجو کرده و انتخاب کنید تا متصل شوید. (هنگامی که هدفون و گوشی با موفقیت متصل شوند، یک صدای هشدار خواهید شنید).

اتصال دو هدفون

۱. هنگامی که دو هدفون را از قاب شارژ بیرون بیاورید، هدفون ها به طور خودکار به یکدیگر متصل می شوند. پس از اتصال، به سرعت چشمک میزنند، سپس هدفون چپ به آهستگی چشمک میزند و هدفون ها وارد وضعیت همگام سازی می شوند. (اکنون هدفون ها در حال همگام سازی هستند و می توانید گوشی یا سایر دستگاه های بلوتوث را با آنها همگام کنید.)

۲. گوشی یا سایر دستگاه های بلوتوث را روشن کرده، "TSCO - TH 6314 TWS" را جستجو کنید، و به آن متصل شوید. (هنگامی که هدفون و گوشی با موفقیت متصل شوند، یک صدای هشدار خواهید شنید).

۳. **اتصال مجدد به طور خودکار:** هدفون ها به طور خودکار به دستگاه هایی که قبلاً با آنها همگام شده اند، متصل خواهد شد. (بلوتوث دستگاه ها باید روشن باشد و تاریخچه همگام سازی هدفون ها هنوز وجود داشته باشد.)

4

نکات همگام سازی:

۱. دو هدفون پیش از این با یکدیگر همگام شده اند، بنابراین هنگام دریافت هدفون ها، نیازی به همگام سازی دو هدفون توسط خودتان نیست.

۲. اگر دو هدفون به طور خودکار همگام نشدند، (نشان گر هر دو هدفون به رنگ های آبی و سفید چشمک میزنند) هدفون های چپ و راست را در قاب شارژ قرار دهید و درب آن را ببندید، و سپس آنها را مجدداً بیرون بیاورید. هدفون های چپ و راست به طور خودکار بدون نیاز به عملیاتی دیگر همگام می شوند.

۳. پس از همگام سازی، نشان گر هدفون L به آرامی و به رنگ سفید چشمک میزند، هدفون R با نور آبی و سفید چشمک میزند. اکنون می توانید به گوشی همراه خود متصل شوید. (اگر همگام سازی انجام نشد، لطفاً هدفون ها را دوباره داخل قاب شارژ بگذارید سپس مراحل ذکر شده را مجدداً تکرار کنید).

توجه:

۱. هنگامی که هدفون های شما به گوشی متصل شده اند و یکی از هدفون ها صدایی ندارد، می توانید بلوتوث گوشی را خاموش کرده و هدفون ها را دوباره در قاب شارژ بگذارید. سپس هدفون ها را دوباره بیرون بیاورید، این دو هدفون در عرض ۱۰ ثانیه با موفقیت همگام می شوند و نشان گر سفید به طور مداوم چشمک میزند.

۲. اگر هدفون یا چراغ نشان گر عمل نکردند، کلید چند کاره را به مدت ۸ ثانیه لمس کنید تا محصول بازنشانی شود.

5

عملکرد چراغ نشان گر

۱. **هدفون ها:** هنگام شارژ، چراغ آبی همیشه روشن است؛ و هنگام تکمیل شارژ خاموش می شود

هنگام همگام سازی، چشمک زدن با نور آبی و سفید.

۲. **قاب شارژ:** هنگام شارژ شدن، چراغ قرمز به آهستگی چشمک میزند و به هنگام تکمیل شارژ خاموش می شود. زمانی که باتری ضعیف باشد، چراغ آبی به آهستگی روشن می شود و زمانی که هدفون ها شارژ می شوند، چراغ آبی به طور مداوم چشمک میزند.

نکات ایمنی

- محصول را خشک نگه دارید، آن را در محیط مرطوب قرار ندهید تا از آسیب به آن جلوگیری کنید.

- محصول را در معرض نور خورشید یا حرارت بالا نگذارید. حرارت بالا باعث کاهش عمر مفید اجزای الکترونیکی، آسیب به باتری و تغییر شکل برخی از قطعات پلاستیکی می شود.

- محصول را در محیط سرد قرار ندهید تا از آسیب به برد PCB جلوگیری کنید.

- تلاش نکنید محصول را باز کنید، به ویژه اگر متخصص نیستید.

- محصول را پر تارت نکنید، به شدت تکان ندهید و با اشیاء سخت به آن ضربه نزنید، تا از آسیب به مدار الکترونیکی داخلی جلوگیری شود.

- از محصولات شیمیایی قوی برای تمیز کردن محصول استفاده نکنید.

- سطح محصول را با اشیاء تیز نخرشید تا از آسیب به محفظه و ظاهر جلوگیری شود.

- به منظور حفظ عمر مفید آن را به مدت طولانی در شارژ نگه ندارد.

6

مشخصات فنی

- Type: True Wireless Stereo With ANC + ENC Function
- Type of Connection: Bluetooth
- Bluetooth Version: V5.3
- Transmission Distance: 10m
- Type of Battery: Li-ion
- Capacity of Earbuds Battery: 35mAh
- Capacity of Case Battery: 300mAh
- **Charge Time:** 1.5h
- Charging Time of Each Earbuds In the Case: 3 Times
- Times That Each Earbuds Charge in the Case: 1 hrs
- Profile Support: HSP, HFP, A2DP, AVRCP
- Standby Time: Around 7 Days (170h)
- **Size:** Case: 60.5*46.8*28.5 mm Earbuds: 31.13*25.86*20.25 mm
- **Weight:** Single Earbud: 4g Charing Case: 38g
- **Music Time:**
 - In Max Volume: 4h
 - In 50%: 6h
 - In Min Volume: 8h
- Talk Time: 4.5h
- Sensitivity of Speaker: 100±3dB
- Sensitivity of Microphone: -40±3dB
- Impedance of Speaker: 32Ω
- Impedance of Microphone: 400Ω
- RMS: 6(mW)
- S/N Ratio: ≥80dB
- Power Supply: DC 5V
- Frequency Range of Speaker: 20Hz ~ 20KHz
- Volume Control: Yes
- Noise Cancellation: ANC: Yes ENC: Yes

7